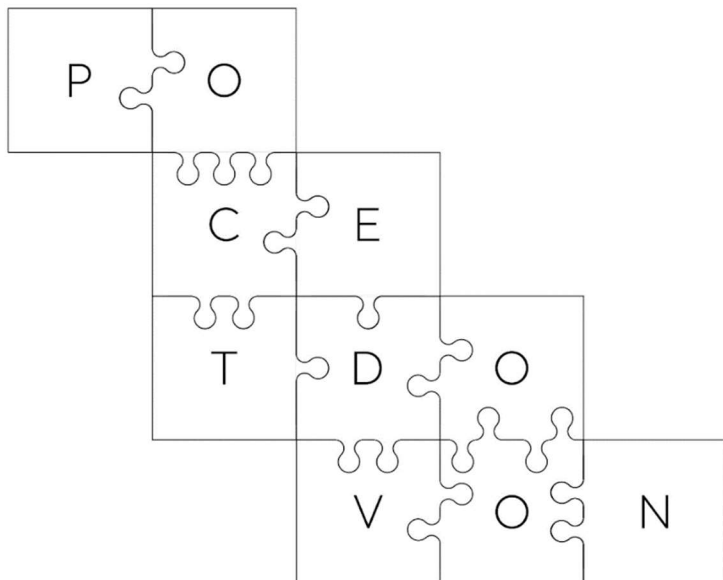




puzzlíková

Jednotlivé dieliky puzzle vieme zložiť tak, aby podľa tvaru do seba zapadli.



Vieme prečítať: **Počet do von.**

Takto poskladaný tvar vyzerá rovnako, ako text, ktorý sa nachádza v zadaní. Každé slovo predstavuje jeden dielik puzzle. 'Počet do von' znamená počet výčnelkov, ktoré má každý dielik puzzle, ktoré sú smerom von. Takto vieme každému slovu v texte priradiť jedno číslo. Následne už len z každého slova vyberieme toľké písmeno.

kúsky - 1 - **K**    nerotujte - 4 - **O**

budete - 3 - **D**    potrebovať - 2 - **O**

poskladať - 1 - **P**    správny - 3 - **R**    tvar - 3 - **A**

veľa - 1 - **V**    šťastia - 3 - **A**    prajeme - 2 - **R**

Dostávame - KOD OPRAVAR.